

PORTE COULISSANTE STANDARD SYSTÈME DE PROFILÉ PSXP



La combinaison idéale pour des applications polyvalentes et fiables.

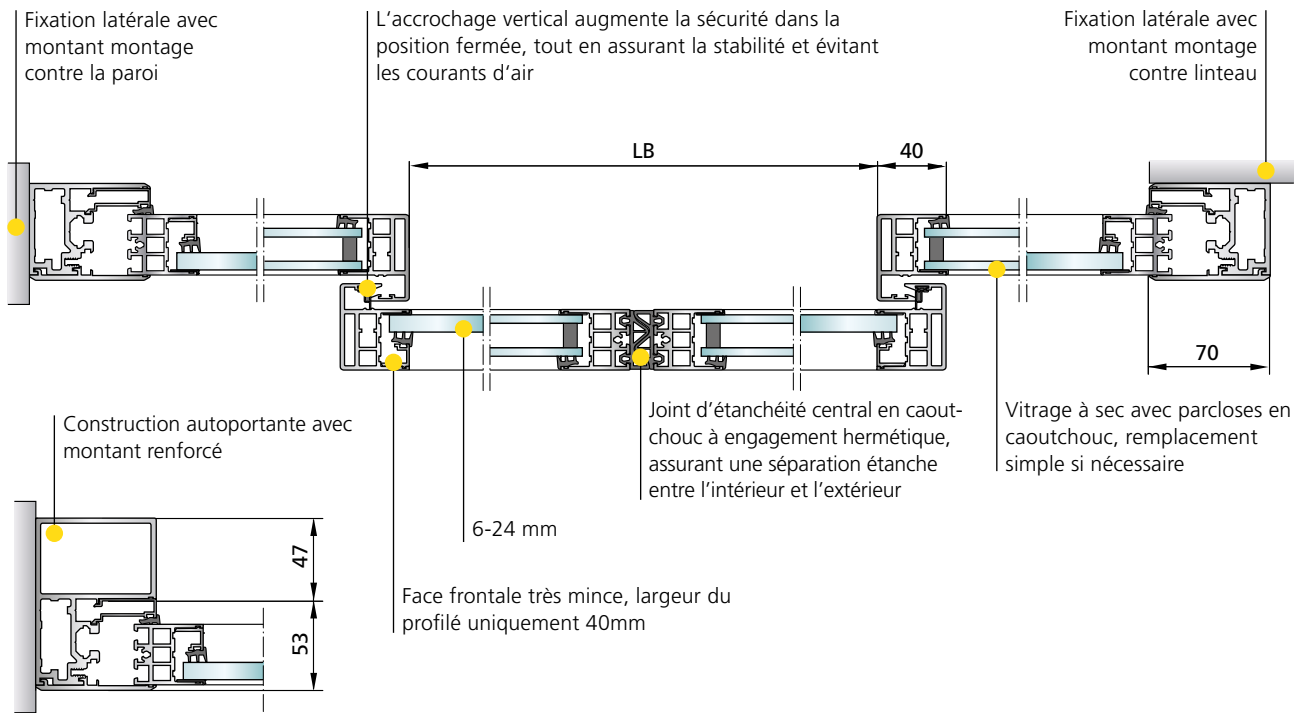
- Portes coulissantes à 1 et 2 vantaux
- Portes coulissantes à 2 et 4 vantaux télescopiques
- Avec partie latérale, imposte et vantail de protection
- Fonction Passage de fuite (redondante)
- Verrouillage standard intégré au mécanisme d'entraînement
- Verrouillage multipoints FLUVERI (intégré de façon invisible dans le vantail) manuel / automatique
- Serrure de fermeture au sol / serrure à crochet
- Guidage à point fixe
- Guidage inférieur continu avec ou sans drainage
- Montage possible contre le linteau ou la paroi
- Structure autoportante renforcée par un montant
- Accrochage opposé vertical du vantail
- Exécution anti-effraction RC2 / RC3
- Système d'ensemble certifié (EN 16361)
- Contrôlé par le TÜV, en conformité avec les normes et exigences en vigueur (p.ex. EN 16005, DIN 18650)

Domaine d'utilisation

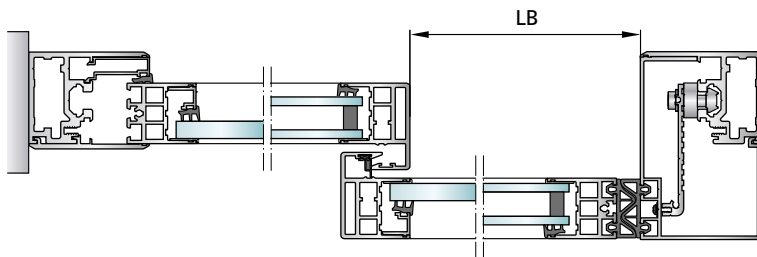
| Porte coulissante | Largeur libre | Hauteur libre | Poids max. du vantail |
|---------------------------|---|-----------------|-----------------------|
| à 1 vantail | 700 - 2000 mm (redondant 950 - 2000 mm) | jusqu'à 3000 mm | 150 kg |
| à 2 vantaux | 800 - 3000 mm (redondant 900 - 3000 mm) | jusqu'à 3000 mm | 2 x 150 kg |
| à 2 vantaux télescopiques | 1100 - 3000 mm (redondant 1100 - 3000 mm) | jusqu'à 3000 mm | 2 x 120 kg |
| à 4 vantaux télescopiques | 1200 - 4000 mm (redondant 1200 - 4000 mm) | jusqu'à 3000 mm | 4 x 75 kg |

Possibilités d'exécution

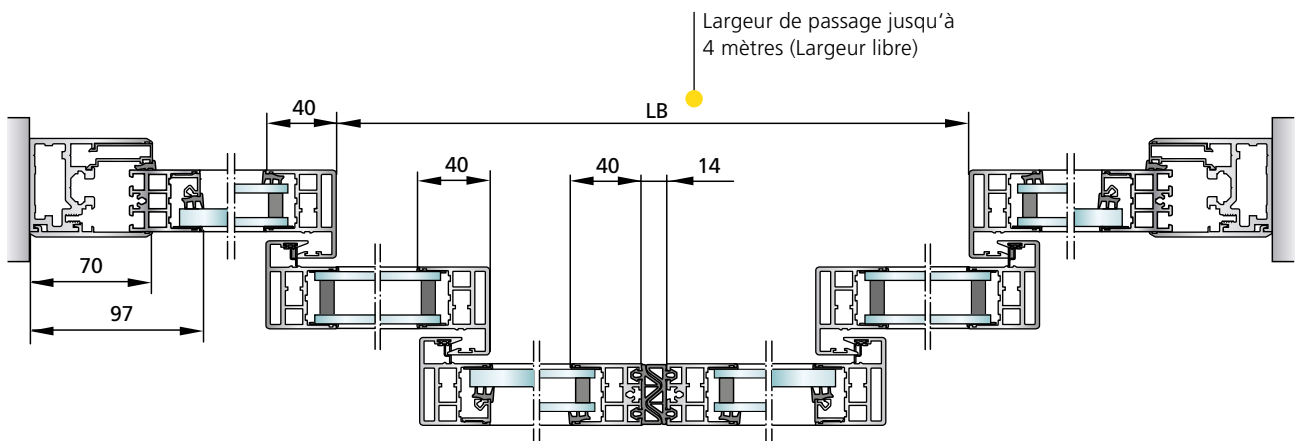
Installation à 2 vantaux avec parties latérales



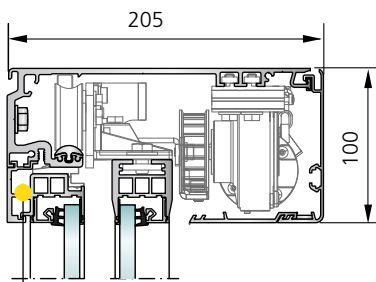
Installation à 1 vantail avec partie latérale



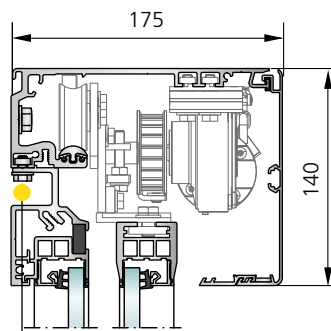
Installation à 4 vantaux télescopiques avec parties latérales



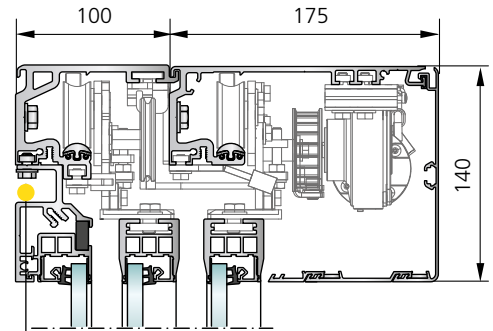
Caisson d'entraînement avec 100 mm et 140 mm



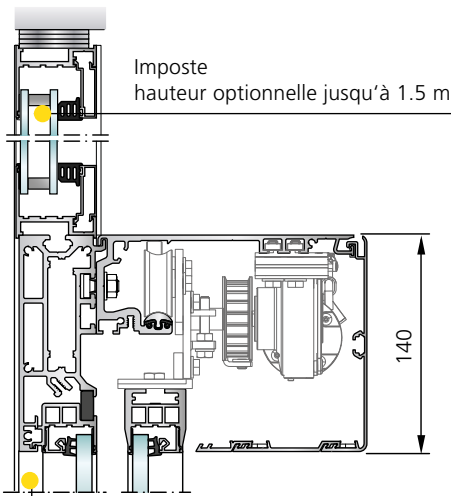
SL 35-C
Caisson d'entraînement 100 mm



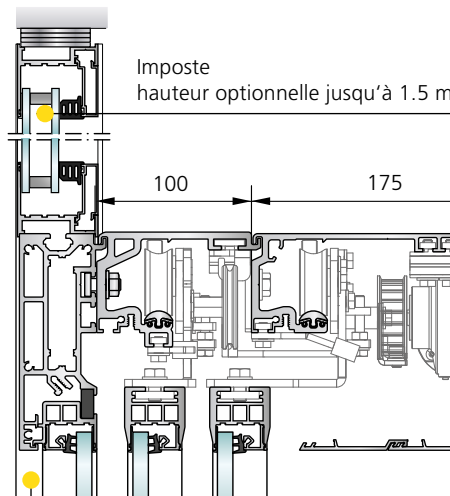
SL 35-S
Caisson d'entraînement 140 mm
(possible avec profil porteur)



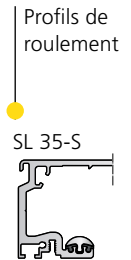
SL 35-T
Caisson d'entraînement 140 mm télescopique
(possible avec profil porteur)



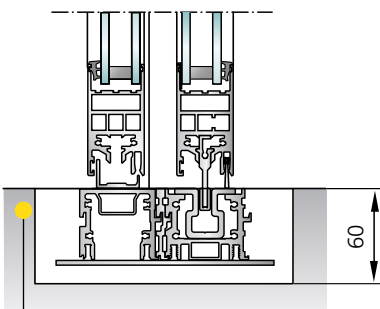
SL 35-S
Caisson d'entraînement 140 mm
avec partie latérale et profil porteur



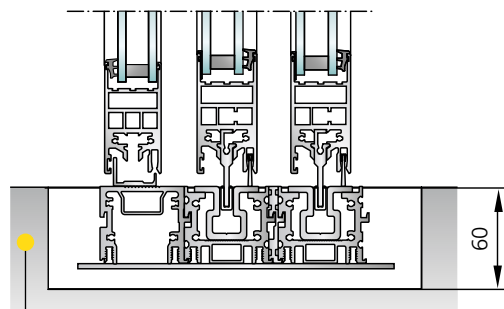
SL 35-T
Caisson d'entraînement 140 mm télescopique
avec partie latérale et profil porteur



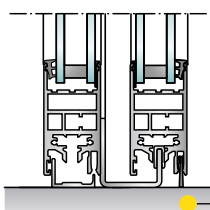
Guidages au sol



Guidage inférieur continu intégré dans le sol
(augmentant la sécurité et la stabilité),
guidage au sol avec drainage en option



Guidage inférieur continu télescopique,
guidage au sol avec drainage en option



Patin de guidage à point fixe latéral

Système testé selon la norme EN 16361



Perméabilité à l'air*
• PPD 2



Charge due à l'action du vent*
• PPD 600 B
• PPD 400 C



Étanchéité à la pluie battante*
• 5 A

* En fonction des dimensions de l'installation et de la variante d'exécution

Options

Verrouillage multipoints FLUVERI

- Automatique ou manuel
- Accrochage opposé des vantaux, incorporé de manière invisible dans le profilé vertical
- Options
 - Levier de déverrouillage manuel
 - Axe de verrouillage s'engageant dans le sol pour la version manuelle
 - Surveillance du verrouillage

Serrure à crochet

- Serrure manuelle à 1 point
- Incorporée de manière invisible dans le profilé vertical

Serrure manuelle de fermeture au sol

Traverse

- Subdivision facile du vantail
- Pour des remplissages individuels du vantail

