

# GEKO

Automatisme électromécanique pour portails battants



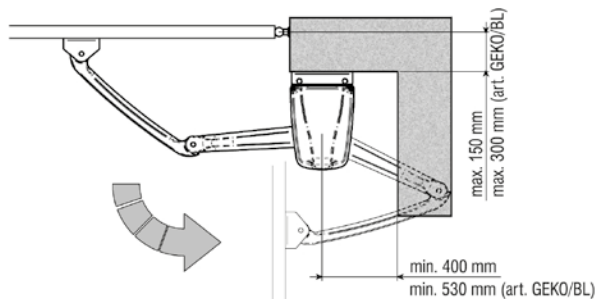
Motoréducteurs 24V DC avec platine électronique et encodeur, sans bras

COD.	Art.	EN	GEKO	NET24	AUTRES CARACTÉRISTIQUES
628000	GEKO	EN 12453 EN 12445	●	●	NET24N <ul style="list-style-type: none"> <li>1 moteur</li> <li>Fins de course mécaniques</li> <li>Avec encodeur et platine électronique intégrée</li> </ul>
628010	GEKO/2	EN 12453 EN 12445	●	●	NET24N <ul style="list-style-type: none"> <li>2 moteurs / 1 platine électronique</li> <li>Fins de course mécaniques</li> <li>Avec encodeur et platine électronique intégrée</li> </ul>

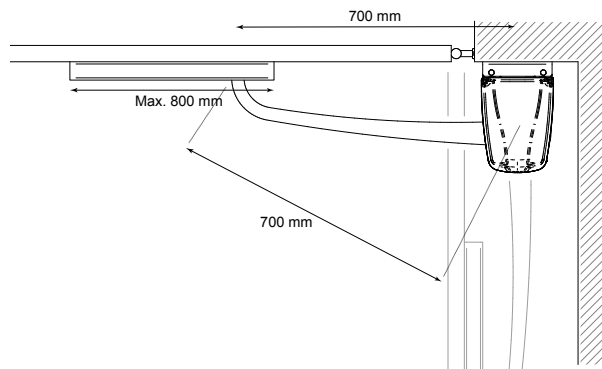
Pour tous les modèles: bras non inclus. Platine électronique NET24/N, fixations et butées mécaniques incluses

## DIMENSIONS AVEC BRAS

Bras articulé



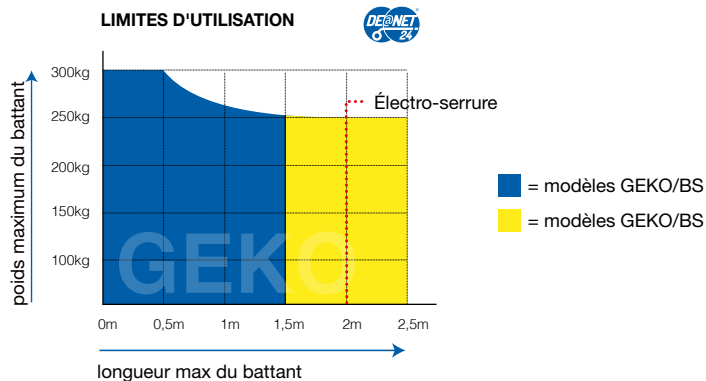
Bras à glissière



Référez-vous à la notice technique pour les côtes d'installation

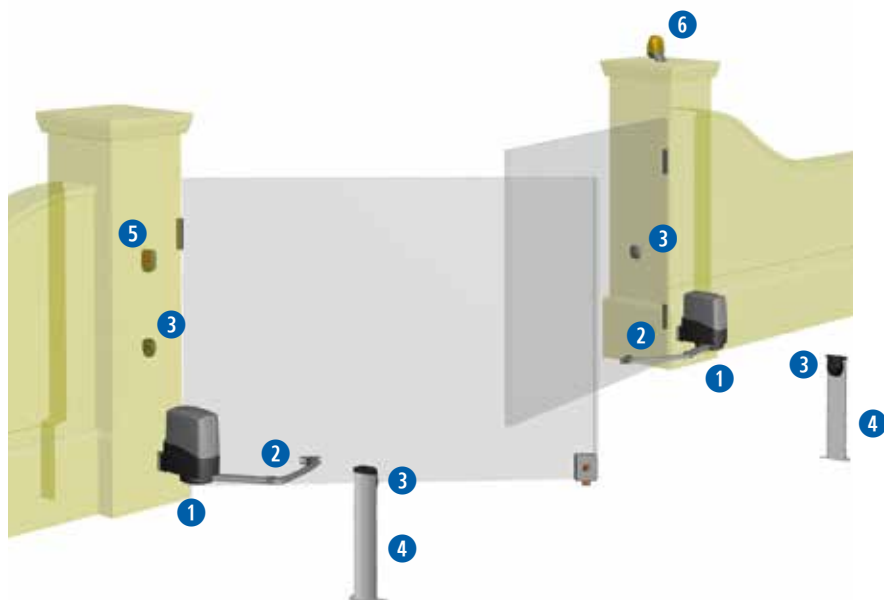
DONNÉES TECHNIQUES	GEKO
Alimentation moteur (V)	24V DC
Puissance maximale absorbée (W)	80
Couple maximale (Nm)	180
Cycle de travail (manœuvres/h)	20
N. manœuvres max en 24h.	60
Température de fonctionnement (°C)	-20 ÷ 50
Temps d'ouverture à 90° (s)	16
Poids avec l'emballage (Kg)	12
Niveau de protection	IP44

## LIMITES D'UTILISATION

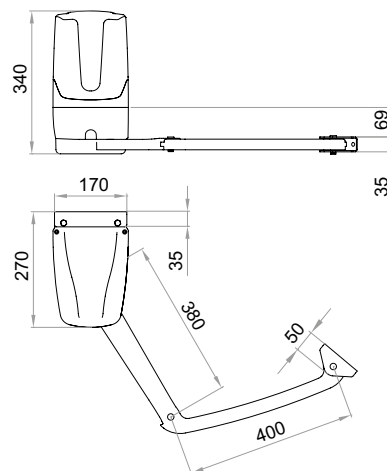


Si la longueur max du battant est supérieure à 2m ou si vous utilisez des modèles réversibles il faut installer l'électro-serrure pour verrouiller la porte en position de fermeture. La hauteur et la structure du vantail, ainsi que la présence de vent fort, peuvent provoquer la réduction des valeurs contenues dans cette table.

## EXEMPLE D'INSTALLATION TYPE



## DIMENSIONS (avec bras art. GEKO/BA)



 <p><b>1</b> COD. 628010 <b>Art. GEKO/2</b> Automatisme électromécanique pour portails battants</p>	 <p><b>2</b> COD. 629260 <b>Art. GEKO/BA</b> Bras articulé en aluminium</p>	 <p><b>3</b> COD. 662080 <b>Art. LINEAR/XS</b> Jeu de photocellules synchronisables en saillie. Portée 20m</p>
 <p><b>4</b> COD. 664000 <b>Art. PILLY/60</b> Potelets pour photocellules, hauteur 55cm (paire)</p>	 <p><b>5</b> COD. 663090 <b>Art. GT-KEY</b> Sélecteur à clé en aluminium anti-vandale.</p>	 <p><b>6</b> COD. 661083 <b>Art. AURA24</b> Lampe clignotante LED 230V, avec antenne intégrée 433 MHz</p>
 <p>COD. 672630 <b>Art. GT2</b> Émetteur blanc, 2 fonctions, avec codage Rolling Code, 433 MHz</p>	 <p>COD. 668010 <b>Art. 127</b> Affiche de signalisation</p>	

## ACCESSOIRES SPÉCIFIQUES

 <p>COD. 629260 <b>Art. GEKO/BA</b> Bras articulé en aluminium</p>	 <p>COD. 629263 <b>Art. GEKO/BLA</b> Bras long pour GEKO en aluminium</p>	 <p>COD. 629262 <b>Art. GEKO/BL</b> Bras long pour GEKO en fer verni</p>
 <p>COD. 629261 <b>Art. GEKO/BS</b> Bras à glissière avec coulisse en aluminium</p>	 <p>COD. 629350 <b>Art. KIT CLIMB</b> Kit adaptateur pour ouvertures en pente (pour un seul battant). Pour vantaux jusqu'à 1,7m - 150kg - Pente max 12%</p>	 <p>COD. 629280 <b>Art. GEKO/SF</b> Dispositif de déverrouillage par câble (4,5m). À utiliser avec BLINDOS</p>
 <p>COD. 665000 <b>Art. BLINDOS</b> Boîte de sécurité pour déverrouillage à câble</p>	 <p>COD. 629250 <b>Art. COL 515</b> Câble inox pour sécurité antichute des battants</p>	

## AUTRES ACCESSOIRES



**COD. 661083**  
**Art. AURA24**  
Lampe clignotante LED 24V,  
avec antenne intégrée



**COD. 662080**  
**Art. LINEAR/XS**  
Jeu de photocellules  
synchronisables en saillie.  
Portée 20m



**COD. 681060**  
**Art. COVER**  
Couverture en aluminium anti-  
vandale pour art. LINEAR et  
LINEAR/B (2 pcs)



**COD. 663310**  
**Art. DIGIPRO**  
Digicode filaire avec lecteur  
de badge



**COD. 664000**  
**Art. PILLY/60**  
Potelets pour photocellules,  
hauteur 55cm (paire)



**COD. 681053**  
**Art. GREEN ENERGY/N**  
Système à énergie solaire.  
Panneau solaire non inclus



**COD. 136005**  
**Art. D**  
Double cylindre  
européen



**COD. 672630**  
**Art. GT2**  
Émetteur blanc, 2 fonctions,  
avec codage Rolling Code,  
433 MHz



**COD. 662044**  
**Art. LINEAR**  
Jeu de photocellules  
synchronisables et orientables  
en saillie. Portée 20m



**COD. 663090**  
**Art. GT-KEY**  
Sélecteur à clé en  
aluminium anti-vandale.



**COD. 663311**  
**Art. DIGISLIM**  
Digicode filaire avec lecteur  
de badge



**COD. 664010**  
**Art. PILLY/120**  
Potelets pour photocellules et  
accessoires, hauteur 100cm (paire)



**COD. 136024**  
**Art. 1100**  
Électro-serrure  
horizontale complète  
avec cylindre rond et  
gâche



**COD. 136004**  
**Art. M**  
Demi cylindre  
Européen



**COD. 672640**  
**Art. GT4**  
Émetteur blanc, 4 fonctions,  
avec codage Rolling Code,  
433 MHz



**COD. 662043**  
**Art. LINEAR/B**  
Jeu de photocellules  
orientables en saillie avec  
émetteur alimenté à batterie.  
Portée 15m



**COD. 663280**  
**Art. DIGIRAD**  
Digicode radio anti-vandale  
en aluminium



**COD. 664020**  
**Art. PILLY/BASE**  
Support à cimenter pour  
potelets.



**COD. 629290**  
**Art. BAT**  
Kit batteries composé de  
2 batteries rechargeables  
1,2Ah complet avec câbles  
de connexion à la platine



**COD. 136006**  
**Art. 110V**  
Électro-serrure verticale  
vide (sans cylindre  
européen) avec gâche